

FLUSHMOUNT SERIES INSTALLATION INSTRUCTIONS

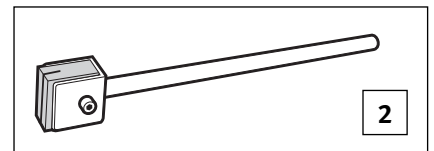
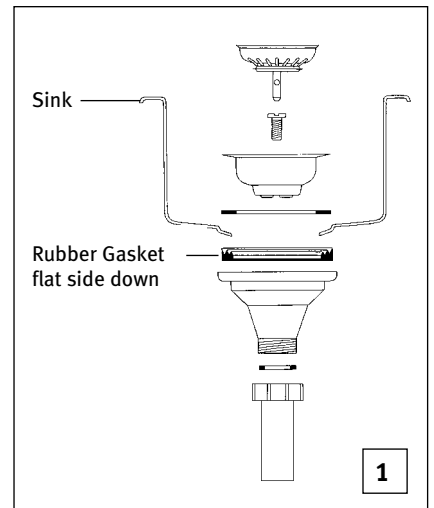
NATURAL STONE • ENGINEERED QUARTZ • SOLID SURFACE

Step 1 PREPARE THE COUNTER TOP

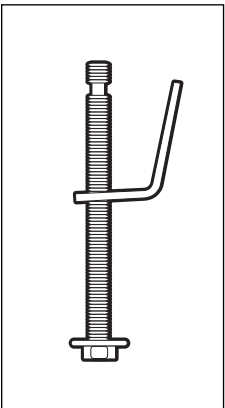
1. **CNC machine the cut-out** using the Kindred DXF file. (For Method 1 or Method 2, see over).

Step 2 PREPARE THE SINK

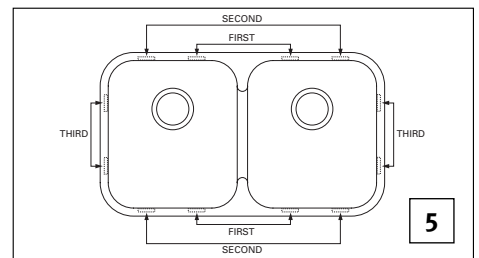
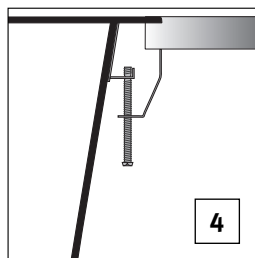
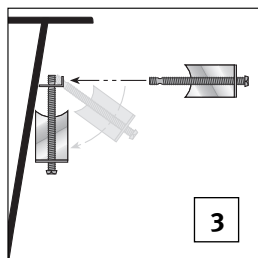
1. **Install the strainer(s)** before installing the sink into the countertop. The sealing ring is placed inside the sink as indicated. Hand-tighten the tailpiece on the strainer housing (see figure 1).
2. **Lower the sink** into the cutout and check rim flatness. If necessary, use Kindred rim straightening tool to alter the rim angle (see figure 2).



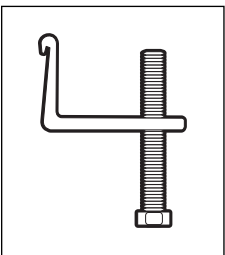
Step 3A INSTALL THE SINK WITH EASY CLAMP FASTENERS



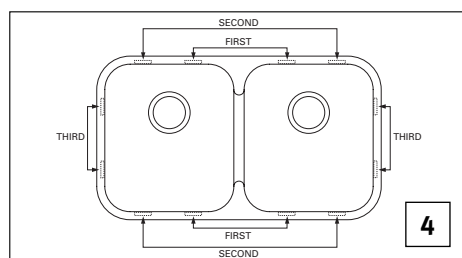
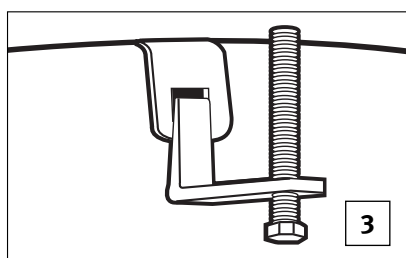
1. **Apply a narrow bead** of translucent silicone sealant (with a mold inhibitor, or anti-fungicide) around the innermost edge of the countertop cut-out.
 2. **Install Easy Clamp Sink Bolts.** With sink right-side up, place notched end of sink bolt into the keyhole slot in sink bracket. Turn the claw on the sink bolt so that it rests against the side of the sink (see figure 3).
 3. **Lower Sink into the Opening.** Lower the sink carefully into the countertop opening so that the sink bolts enter without interference. Centre the sink rim within the cut-out.
 4. **Fasten Sink to Countertop.** Turn the sink bolt claws out 90°, and tighten the sink bolts gradually so that the sink bolt claw grasps the underside of the countertop (see figures 4 and 5)
- Caution:** Tighten the sink bolts only until the top of the sink rim is flush with the topmost surface of the counter.
5. **Clean up** excess silicone that squeezes out between the sink rim and the countertop.



Step 3B INSTALL THE SINK WITH EL-BOLT FASTENERS

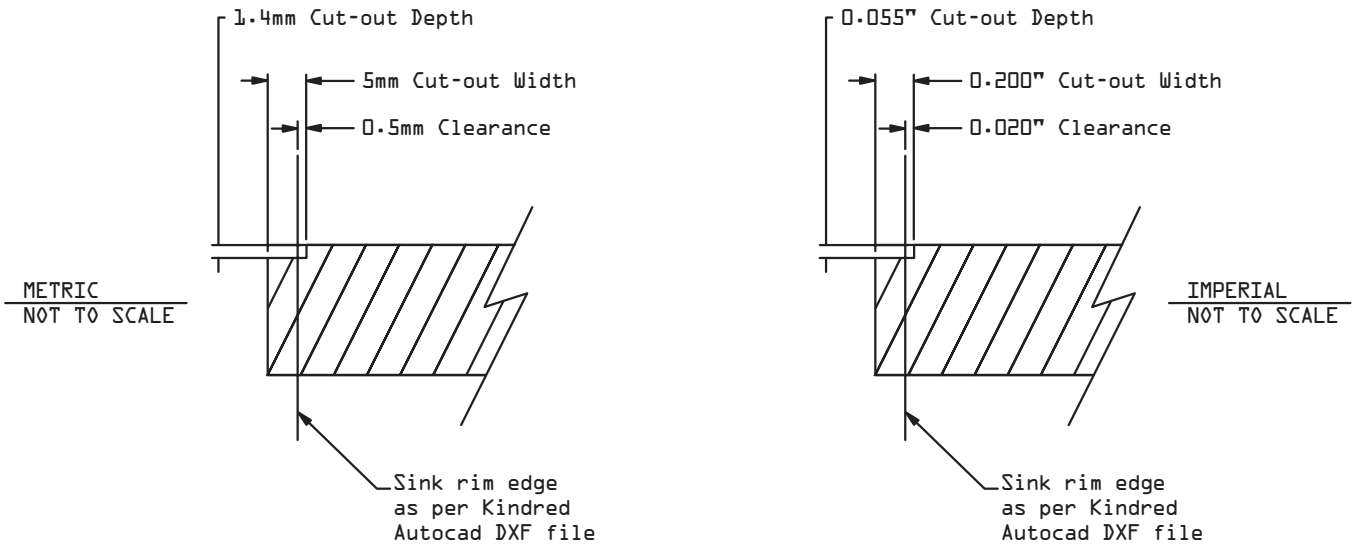


1. **Apply a narrow bead** of translucent silicone sealant (with a mold inhibitor, or anti-fungicide) around the innermost edge of the countertop cut-out.
2. **Lower the sink** into the opening. Centre the sink rim within the cut-out.
3. **Install sink bolts.** Attach EL-Bolts to the sink clips (see figure 3).
4. **Fasten Sink to Countertop.** Tighten the EL-Bolts only until the top of the sink rim is flush with the topmost surface of the counter (see figure 4).
5. **Clean up** excess silicone that squeezes out between the sink rim and the countertop.



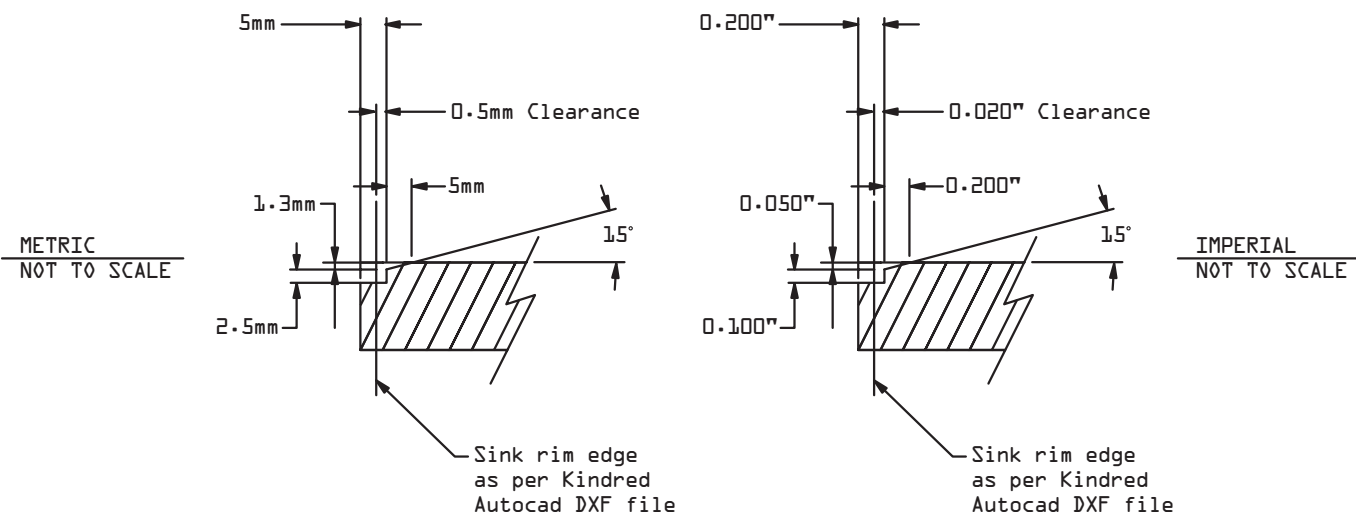
Kindred Flushmount Countertop Cut-out Profile

Method 1



Kindred Flushmount Countertop Cut-out Profile

Method 2



INQUIRIES CANADA

Franke Kindred Canada Limited
 Customer Service Department, P.O. Box 190, 1000 Kindred Rd., Midland, ON Canada L4R 4K9
 Phone: 1-866-687-7465 Fax: 1-800-361-8408 E-mail: info.fkc@kindredcanada.com
 www.kindredcanada.com

Monday to Thursday 8:00 am to 5:00 pm, Friday 8:00 am to 3:30 pm (Eastern Standard Time)

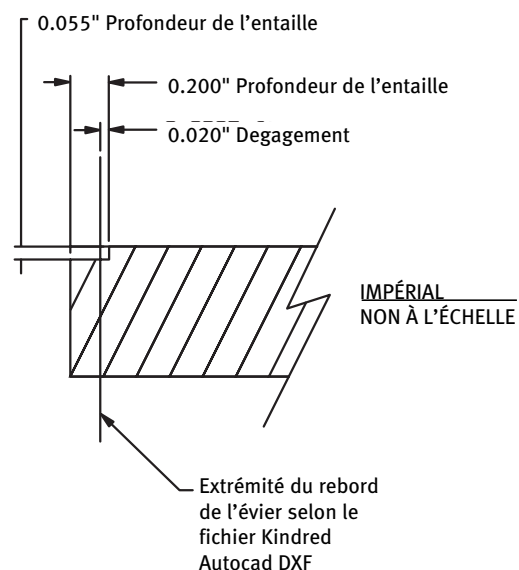
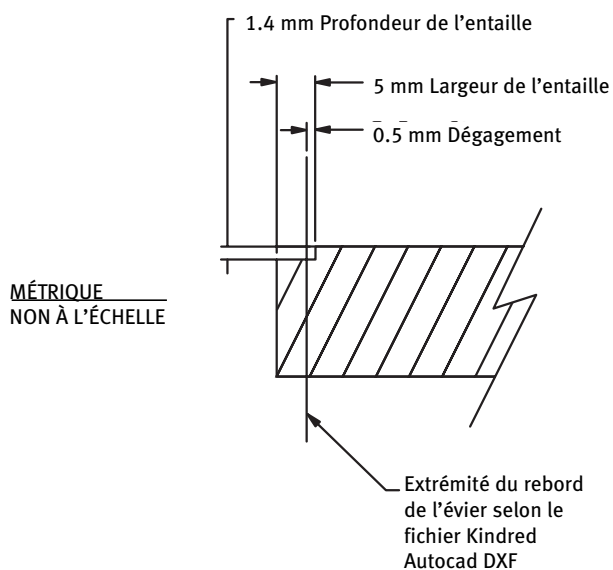
INQUIRIES USA

Franke Consumer Products Inc.
 Customer Service Department, 3050 Campus Drive, Suite 500, Hatfield, PA 19440
 Phone: 1-800-637-6485 Fax: 1-800-789-6201 E-mail: customer.service@fhpsinks.com
 www.fhpkindred.com

Monday to Friday 8:00 am to 5:00 pm (Eastern Standard Time)

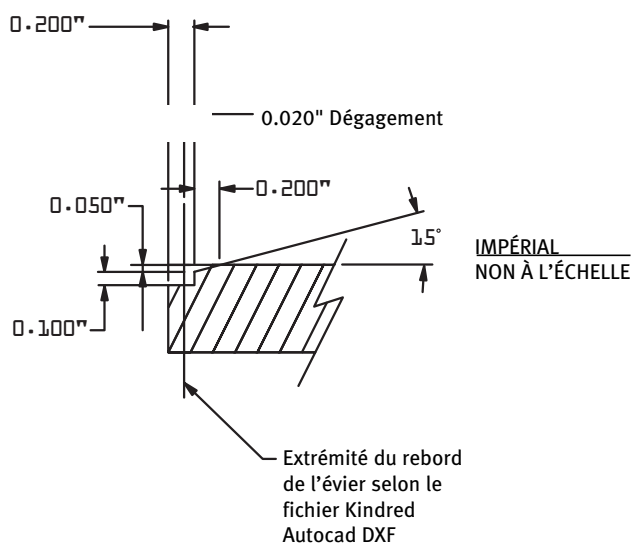
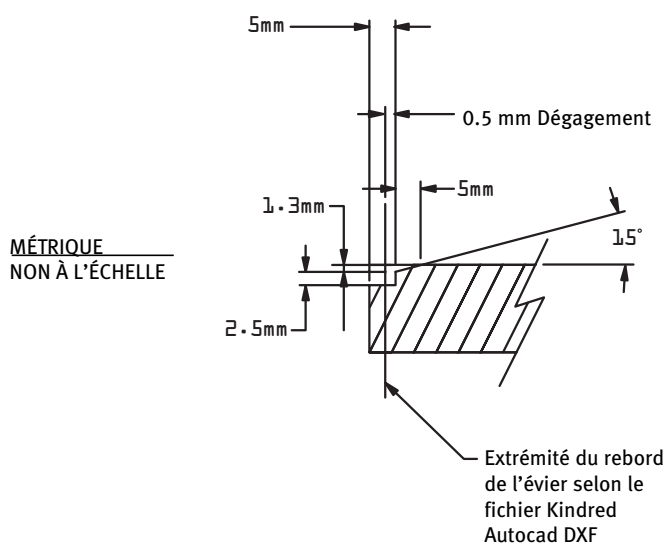
Éviers à montage en effleurement Profil de l'ouverture pratiquée dans le comptoir

Méthode 1



Éviers à montage en effleurement Profil de l'ouverture pratiquée dans le comptoir

Méthode 2



QUESTIONS CANADA

Franke Kindred Canada Limitée

Service à la clientèle, C. P. 190, 1000 Kindred Rd, Midland, ON, Canada L4R 4K9

Téléphone : 1-866-687-7465 Télécopieur : 1-800-361-8408 Courriel : info.fkc@kindredcanada.com

www.kindredcanada.com

Du lundi au vendredi 8 h à 16 h Heure normale de l'Est

INSTRUCTIONS D'INSTALLATION POUR LES ÉVIERS À MONTAGE EN EFFLEUREMENT

PIERRE NATURELLE • QUARTZ CONÇU PAR INGÉNIERIE
 ▪ MATÉRIAU COMPOSITE MASSIF NON-POREUX

Étape 1

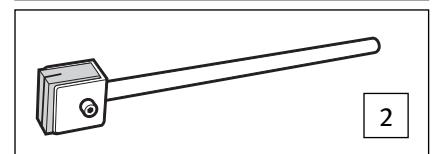
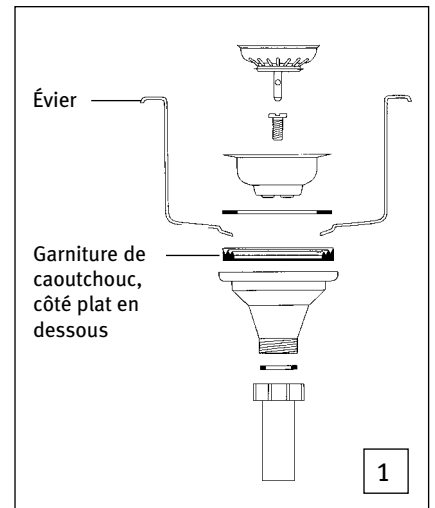
PRÉPAREZ LE COMPTOIR

1. **Découpez l'ouverture du comptoir à l'aide d'un équipement «CNC» assisté par ordinateur à commande numérique, avec le fichier Kindred DXF.** (Voir au verso pour les méthodes 1 et 2).

Étape 2

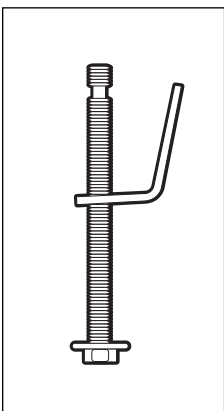
PRÉPAREZ L'ÉVIER

1. **Installez les raccords de vidage** avant de monter l'évier sur le comptoir. La rondelle d'étanchéité est placée à l'intérieur de l'évier, tel qu'illustré. Serrez l'écrou de la rallonge tubulaire à la main sur le corps du raccord de vidage (voir illustration 1).
2. **Déposez l'évier** dans l'ouverture du comptoir et vérifiez si le rebord est parfaitement plat (au besoin, utilisez le redresseur de rebord Kindred pour modifier l'angle du rebord (voir illustration 2).



Étape 3A

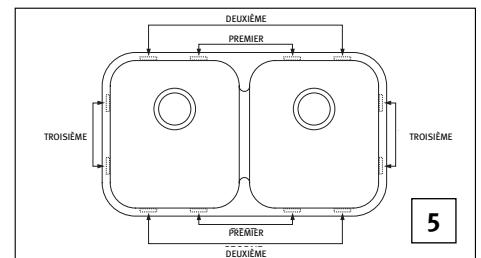
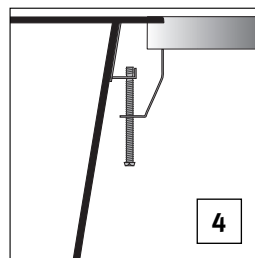
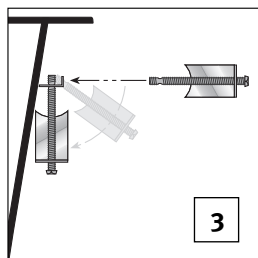
INSTALLEZ L'ÉVIER AVEC LES ATTACHES «EASY CLAMP»



1. **Appliquez un mince cordon** de scellant au silicone translucide (contenant un inhibiteur aux moisissures ou un anti-fongicide) au bord de l'entaille de l'ouverture du comptoir.
2. **Installez les boulons «Easy Clamp» de l'évier.** Avec l'évier à l'endroit, placez l'extrémité encochée du boulon dans la fente en trou de serrure du crochet-support de l'évier. Tournez la griffe sur le boulon pour qu'elle s'appuie contre la paroi de l'évier (voir illustration 3).
3. **Placez l'évier dans l'ouverture.** Placez soigneusement l'évier dans l'ouverture du comptoir, de façon à ce que les boulons puissent passer sans accrocher. Centrez l'évier à l'intérieur de l'entaille de l'ouverture.
4. **Fixez l'évier au comptoir.** Faites pivoter les griffes des boulons de 90°, et serrez les boulons de fixation graduellement de façon à ce que les griffes s'appuient contre la face inférieure du comptoir (voir illustrations 4 et 5).

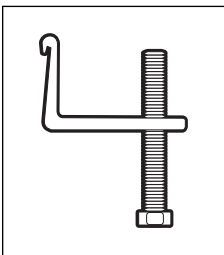
Attention : Serrez les boulons seulement jusqu'à ce que le dessus du rebord de l'évier soit en effleurement avec la surface du comptoir.

5. **Nettoyez** l'excédent de silicone qui a pu apparaître au joint entre l'évier et le comptoir.



Étape 3B

INSTALLEZ L'ÉVIER AVEC LES ATTACHES «EL-BOLT»



1. **Appliquez un mince cordon** de scellant au silicone translucide (contenant un inhibiteur aux moisissures ou un anti-fongicide) au bord de l'entaille de l'ouverture du comptoir.
2. **Déposez l'évier dans l'ouverture du comptoir.** Centrez l'évier à l'intérieur de l'entaille de l'ouverture.
3. **Installez les attaches.** Installez les attaches «El-Bolt» sur les crochets-supports de l'évier (voir illustration 3).
4. **Fixez l'évier au comptoir.** Serrez les boulons des attaches «El-Bolt» seulement jusqu'à ce que le dessus du rebord de l'évier soit en effleurement avec la surface du comptoir (voir illustration 4).
5. **Nettoyez** l'excédent de silicone qui a pu apparaître au joint entre l'évier et le comptoir.

